

Bedienungsanleitung



AD55D+

DAB+ Kfz-Adapter



Lesen Sie sich die gesamte Anleitung des Gerätes sorgfältig durch, bevor Sie das Produkt benutzen. Bewahren Sie diese für den weiteren Gebrauch gut auf.

VORSICHT: UM DIE GEFAHR EINES STROMSCHLAGS ZU VERMEIDEN, DÜRFEN KEINE ABDECKUNGEN ENTFERNT WERDEN. ES BEFINDEN SICH KEINE VOM NUTZER ZU WARTENDEN TEILE IM INNEREN. WARTUNGSARBEITEN NUR VON QUALIFIZIERTEN FACHKRÄFTEN DURCHFÜHREN LASSEN.

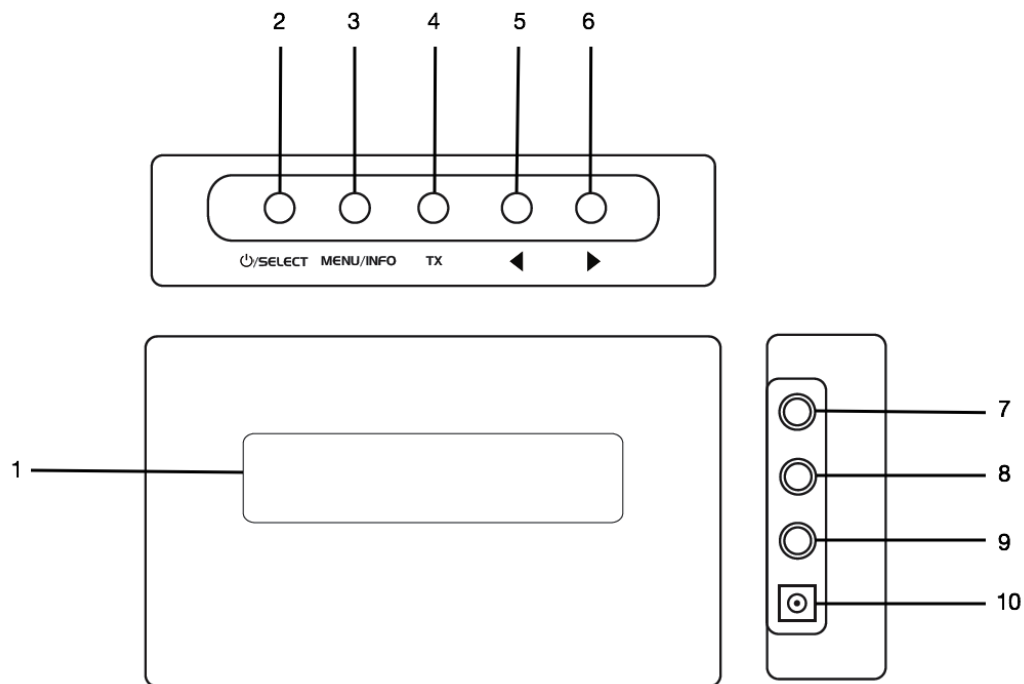
WICHTIGE SICHERHEITSHINWEISE

- Nur für den Innengebrauch
- Um die Gefahr von Feuer oder Stromschlägen zu vermeiden, darf dieses Gerät weder Regen noch Feuchtigkeit ausgesetzt werden.
- Das Gerät muss vor Tropf- und Spritzwasser geschützt werden.
- Stellen Sie keine mit Flüssigkeiten gefüllten Gegenstände wie Vasen auf das Gerät.
- Achten Sie darauf, dass weder Gegenstände noch Flüssigkeiten durch die Öffnungen in das Gerät gelangen. Falls dies dennoch passiert, wenden Sie sich an eine qualifizierte Wartungskraft, bevor Sie das Gerät weiter verwenden.
- Installieren Sie das Gerät nicht in der Nähe von Wärmequellen wie z.B. Heizkörpern oder anderen wärmeabstrahlenden Geräten.

Wischen Sie das Gehäuse des AD55+D für die Reinigung mit einem leicht angefeuchteten, fußel freien Lappen ab. Verwenden Sie keine Reiniger mit Alkohol, Ammoniak oder Scheuermitteln.

Verwenden Sie am oder in der Nähe des Radios keine Spraydosen. Verwenden Sie immer die Originalverpackung, falls Sie das Gerät transportieren müssen. Falls dieses Gerät in einer staubigen Umgebung verwendet wird, muss das Gerät ggf. regelmäßig von Ihrem Händler vor Ort gewartet werden. Im Gerät dürfen sich keine größeren Staubmengen ansammeln, da anderenfalls die Belüftung beeinträchtigt wird. Außerdem können Staubablagerungen, die feucht werden, elektrische Probleme verursachen, wodurch die empfindliche Elektronik des Geräts ernsthaft beschädigt werden könnte.

Übersicht des Geräts



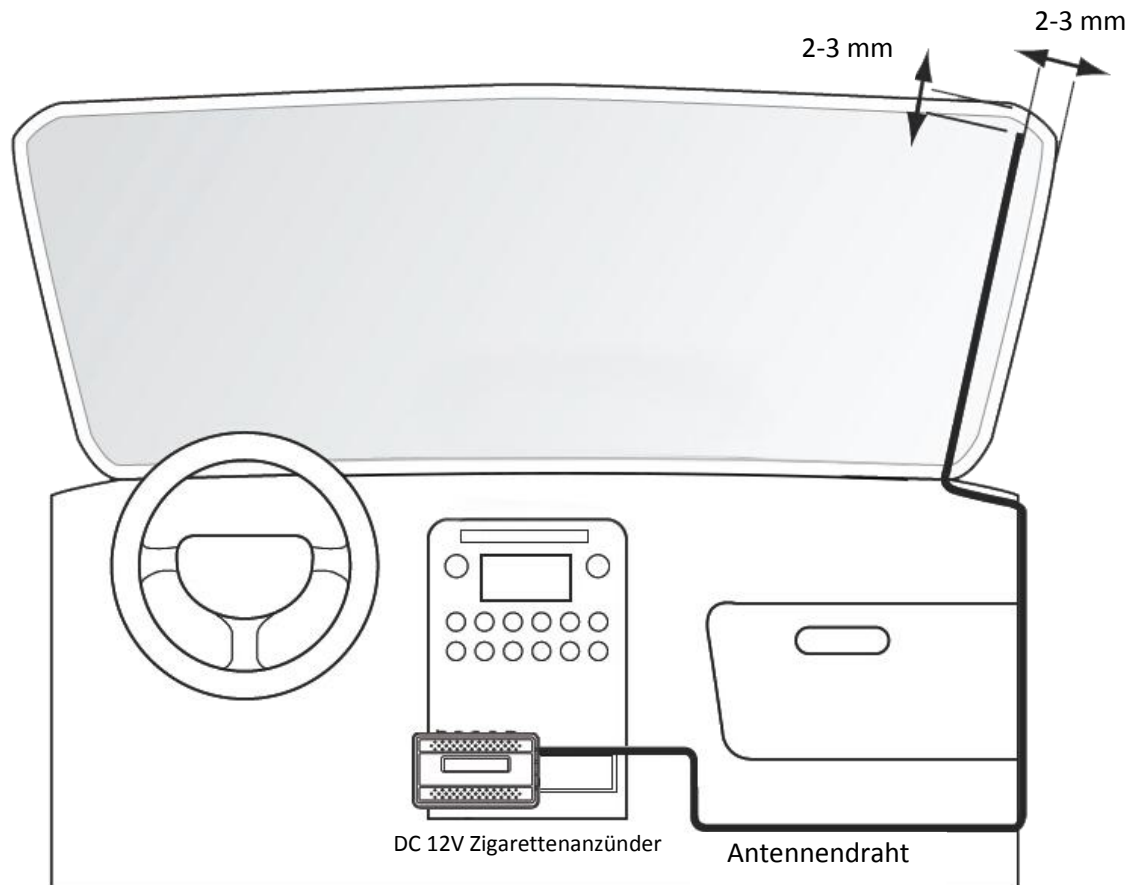
1. LCD-Display
2. Standby / Auswahl
3. Menü / Info
4. FM-Übertragung
5. Rückwärts
6. Vorwärts
7. Antennenbuchse
8. Audioausgang
9. Audioeingang
10. Netzteilanschluss

Installation



1. **Montage der Basisstation**
Montieren Sie die Basisstation, indem Sie das Gerät an die Halterung hängen.
2. **Sichern Sie den AD55+D in der Station.**

3. Verbinden Sie das mitgelieferte USB-Kabel mit dem Netzteil Eingang an der Seite des AD55+D und den USB-Ports am Zigarettenanzünderstecker. Siehe ÜBERSICHT DES GERÄTS *für eine Seitenansicht* des Adapters.
4. Schließen Sie den Zigarettenanzünderstecker an den Zigarettenanzünder in Ihrem Auto an.
5. Installieren Sie die externe Antenne gemäß nachfolgender Abbildung:



Bedienungshinweise:

1. Schalten Sie den AD55+D ein.
2. Das Gerät führt einen vollständigen, automatischen Scan nach DAB-Radiosendern durch.
3. Drücken Sie am Gerät die TX-Taste; im Display erscheint die aktuelle FM-Frequenz. Notieren Sie sich diese Frequenz. 87,5MHz ist die Standardfrequenz, Sie können diese jedoch manuell verstellen, je nachdem, in welchem Gebiet Sie Auto fahren.
4. Schalten Sie Ihr Autoradio ein.
5. Schalten Sie am Autoradio die gleiche FM-Frequenz wie am AD55+D ein.

Halten Sie die Taste „MENÜ/INFO“ gedrückt, um folgende Optionen anzuzeigen:

- Rückstellung; DAB-Radiosender zurückstellen
- Lautstärke; Lautstärke einstellen
- Scan; vollständigen Scan nach DAB-Radiosendern durchführen
- Manuell; manuell nach DAB-Radiosendern suchen

AUX-EINGANG

- Verbinden Sie ein AUX-Kabel (nicht im Lieferumfang) mit dem Audioausgang Ihres externen Geräts (z.B. MP3-Player oder Handy) und mit dem AUX-Eingang.
- Schalten Sie den Player ein und regeln Sie die Lautstärke.

AUX-AUSGANG

- Verbinden Sie ein AUX-Kabel (nicht im Lieferumfang) mit dem Audioausgang des AD55+D und dem AUX-Eingang Ihres Autos.
- Das Audiosignal des DAB-Adapters wird dann an die Lautsprecher in Ihrem Auto übertragen.

Alle Angaben ohne Gewähr.
Änderungen von Design und Spezifikation auch ohne Vorankündigung vorbehalten.



AD55+D

GARANTIE - Bestimmungen

Die Firma

UltraMedia GmbH & Co. Handels KG
Friedrich-Penseler-Str. 28
D-21357 Lüneburg

Tel.: +49/ (0) 4131/9239-20, Fax:+49/ (0) 4131/9239-55
(Mo.-Do.: 08:00-17:00, Fr.: 08:00-14:00)
Internet: www.ultramedia.de
E-Mail: service@ultramedia.de

übernimmt für dieses Produkt eine Garantie für die Dauer von 24 Monaten ab Kaufdatum.

Ausgeschlossen von der Garantie sind Verschleißteile, ästhetische Teile, Produkte mit beschädigtem Garantiesiegel oder nicht lesbarer/vorhandener Seriennummer, sowie Schäden, die durch unsachgemäße Bedienung und/oder unsachgemäßem Gebrauch, durch den Gebrauch von nicht originalen Ersatzteilen, ungeeigneter Verpackung oder aus irgendeinem weiteren Grund verursacht werden, die den "Reflexion" Produkten nicht zuzuschreiben sind.

Auf Zubehörteile, wie z.B. die Fernbedienung, das Netzteil, etc. gewähren wir eine Garantie von 6 Monaten ab Kaufdatum.

Beachten Sie unbedingt die Warnhinweise in der Bedienungsanleitung.

Im Garantiefall senden Sie das Gerät, falls möglich, in der Originalverpackung mit komplettem Zubehör, einem Anschreiben von Ihnen mit Adresse und Telefon-/Faxnummer und/oder Email-Adresse und einer Kopie Ihres Kaufbeleges frei Haus (Absender übernimmt Fracht) an oben angegebene Adresse ein. Unfreie Pakete können nicht angenommen werden. Für Transportschäden von Geräten, die nicht in der Originalverpackung verschickt werden, übernimmt die UltraMedia GmbH keine Haftung!

Vor einem eventuellen Versand des Gerätes setzen Sie sich bitte, sollten noch Fragen bestehen, mit uns unter der oben angegebenen Adresse, Tel.-, Faxnummer oder Mailadresse in Verbindung. Einige Probleme können auch durch den Servicesupport telefonisch oder per Email geklärt werden.

Nach erfolgter Reparatur senden wir Ihnen das Gerät frei Haus zurück.