

Bedienungsanleitung



CDR007BT



Lesen Sie sich die gesamte Anleitung des Gerätes sorgfältig durch, bevor Sie das Produkt benutzen. Bewahren Sie diese für den weiteren Gebrauch gut auf.

SICHERHEITSHINWEISE



Das Ausrufezeichen im Dreieck weist den Benutzer auf wichtige Bedienungs- und Wartungsanweisungen (Service) in diesem Handbuch hin, die unbedingt zu befolgen sind.



Das Blitzsymbol im Dreieck weist den Benutzer auf „gefährliche Spannungen“ an einigen Bauteilen im Inneren des Gerätes hin.



Um die Gefahr elektrischer Schläge auszuschließen, das Gehäuse auf keinen Fall öffnen. Im Innern befinden sich keine vom Benutzer selbst instandsetzbaren Teile. Reparaturen dürfen nur von einer autorisierten Fachwerkstatt durchgeführt werden.

230v~

Dieses Gerät ist für 230V ~ 50Hz Netzspannung ausgelegt. Bei längerer Nichtbenutzung des Geräts ziehen Sie den Stecker aus der Steckdose.



Setzen Sie das Gerät weder Feuchtigkeit noch Regen aus.



Schalten Sie das System erst dann ein, wenn Sie alle Verbindungen genau geprüft haben.

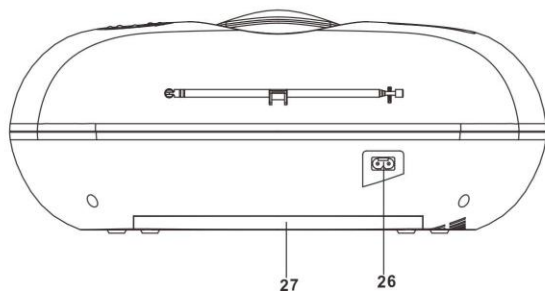
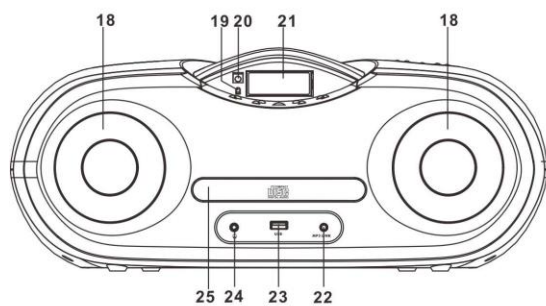
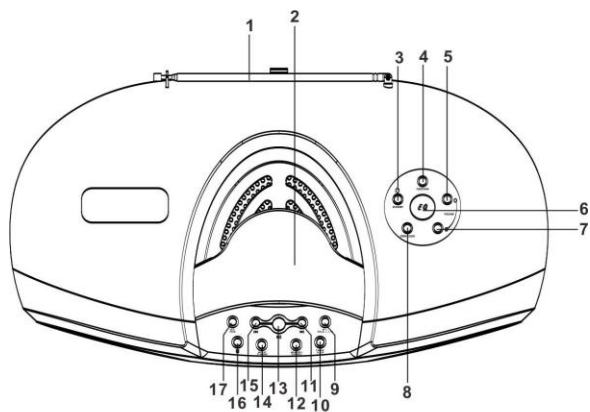


Stellen Sie das Gerät so auf, dass immer eine ungestörte Frischluftzufuhr sichergestellt ist. Stellen Sie das Gerät keinesfalls auf Teppiche und in die Nähe von Gardinen und bauen Sie es nicht in Bücherregale ein.



Setzen Sie das Gerät weder direkter Sonneneinstrahlung noch Wärmequellen aus.

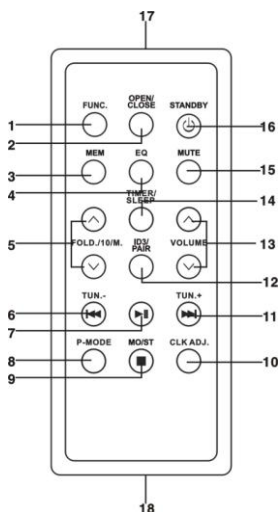
Anschlüsse und Bedienelemente



Bezeichnungen der Bedienelemente

1. UKW-Teleskopantenne
2. Tragebügel
3. Power Standby-Taste
4. Funktionstaste (CD / USB / FM-RADIO / AUX-IN / BLUETOOTH)
5. Lautstärkereglern +
6. Equalizer-Taste (FLAT / JAZZ / ROCK / CLASSIC / POP)
7. Lautstärkereglern -
8. CD -Auswurf-taste (OPEN / CLOSE)
9. Ordner-, 10-Titelsprungtaste und Speichernummer-Taste
10. Timer- und Schlafmodus-taste (TIMER/SLEEP)
11. Sprungtaste vorwärts und Abstimmungstaste ►► (SKIP UP)
12. Programmier-, Speicher- und Uhrentaste
13. Wiedergabe- und Pausentaste ►||
14. Mono-/Stereo-Taste und Wiedergabemodus
15. Sprungtaste rückwärts und Abstimmungstaste ◄◄ (SKIP BACK)
16. Stopp-taste ■
17. ID3-Tag-Taste (Zusatzinformationen von MP3-Titel) und Bluetooth-Kopplungstaste
18. linker und rechter Lautsprecher
19. Standby- und Bluetooth-Kopplungsanzeige
20. Fernbedienungssensor
21. LCD-Display
22. 3,5 mm AUX-IN Anschluss
23. USB-Anschlussbuchse/-Port
24. 3,5 mm Kopfhörerausgang/-buchse
25. CD-Fach-Deckel (Öffnen durch Taste „Open/Close“ oder Fernbedienung „Open/Close“)
26. Netzkabel-Anschlussbuchse
27. Batteriefach (Legen Sie 8x UM-2/C Batterien in das Batteriefach für den Batteriebetrieb)

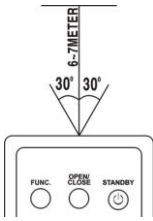
Fernbedienung



Tastenfunktion:

1. Funktionstaste
2. CD -Auswurf-taste
3. Programmier- und Speichertaste
4. Equalizer-Taste
5. Ordner-, 10-Titelsprungtaste & Speichernummer-Taste
6. Sprungtaste rückwärts und Abstimmungstaste ◄◄
7. Wiedergabe- und Pausentaste ►||
8. Wiedergabemodus
9. Stopp-taste und Mono-/Stereo-Taste ■
10. Uhrentaste
11. Sprungtaste vorwärts und Abstimmungstaste ►►
12. ID3-Tag-Taste und Bluetooth-Kopplungstaste
13. Lautstärkereglern + / -
14. Timer- und Schlafmodus-taste
15. Lautstärkeunterdrückung (MUTE)
16. Power Standby-Taste
17. Fernbedienungssensor
18. Batteriefach (1x CR2025 im Lieferumfang)

Hinweis: Ziehen Sie vor der ersten Benutzung den Batterieschutz.



Gebrauch der Fernbedienung

Achten Sie bitte bei der Benutzung der Fernbedienung darauf, dass Sie diese direkt auf den Fernbedienungssensor auf der Gerätevorderseite ausrichten und drücken nun erst die gewünschte Taste Ihrer Fernbedienung. Sie funktioniert einwandfrei bis hin zu einem Abstand von ca. sechs oder sieben Metern bis zur Gerätevorderseite, wobei ein Winkel von 30° eingehalten werden muss. Grelles Licht (Sonne oder künstliches Licht) kann die Wirksamkeit der Fernbedienung negativ beeinflussen. Sollten die Tasteneingaben per Fernbedienung nicht mehr ordentlich funktionieren oder evtl. komplett ausfallen, ersetzen Sie bitte zunächst die Batterie der Fernbedienung und reduzieren Sie dann erst ggf. die Beleuchtungsstärke des Raumes.

Wechsel der Batterie für die Fernbedienung

- Die Fernbedienung enthält eine CR2025 (3V) Lithium-Batterie
- Um die Batterie zu ersetzen, schieben Sie den Verschluss in die richtige Richtung entsprechend der Anweisung auf der Fernbedienung und ziehen Sie dann das Batteriefach. Nehmen Sie die leere Batterie heraus und setzen Sie eine neue Lithium-Batterie CR2025 (3V) mit dem Pluspol nach oben ein. Dann drücken Sie das Fach wieder in die Position bis ein „Klick“-Ton zu hören ist.



Grundfunktion

Stromversorgung

Dieses Gerät kann wie folgt betrieben werden:

AC-Betrieb

Stecken Sie das Endstück vom Netzkabel in die AC-Buchse am Gerät und den Stecker in die Netzsteckdose. Eingelegte Batterien werden automatisch getrennt.

DC-Betrieb

Öffnen Sie die Batteriefachabdeckung. Legen Sie 8x UM-2/C Batterien in das Batteriefach (Batterien nicht im Lieferumfang enthalten). Bitte folgen Sie der richtigen Polung wie im Gerät angegeben.

Achtung: Entfernen Sie die Batterien, wenn sie leer sind oder nicht über einen längeren Zeitraum verwendet werden. Batterien enthalten chemische Substanzen und müssen daher ordnungsgemäß entsorgt werden.

Einschalten des Gerätes

Anmerkung: Bevor Sie die Boombox per **Standby** –Taste einschalten, stellen Sie bitte sicher, dass das Gerät richtig an der Stromversorgung angeschlossen ist oder die Batterien noch ausreichend Energie besitzen.

Anschließend drücken Sie die **Standby** –Taste auf dem Gerät oder der Fernbedienung.

Hinweis: Das Gerät wechselt automatisch in den Standby-Modus, sollte innerhalb der folgenden 15 Minuten keine Funktion durchgeführt werden.

Funktion: Betriebsmodus auswählen

Ihre Boombox kann als CD/MP3-Player, UKW-Radioempfänger und Wiedergabegerät für angeschlossene Audio-, USB- und Bluetooth-Geräte verwendet werden. Es muss immer der richtige Betriebsmodus ausgewählt sein. Andernfalls ist beispielsweise die Wiedergabe einer CD oder Radioempfang nicht möglich.

Drücken Sie die **FUNCTION** - Taste auf der Oberseite des Gerätes oder die **FUNC.** – Taste auf der Fernbedienung um zwischen den gewünschten Betriebsmodus auszuwählen.

Folgende Betriebsmodus-Optionen stehen Ihnen zur Verfügung:

CD / USB / FM (Radio) / AUX / BLUETOOTH

Toneinstellungen

Volume: Einstellung der Lautstärke

Während einer Wiedergabe können Sie die Lautstärke wie folgt ändern:

1. Drücken Sie den Lautstärkeregler **Volume UP / +** auf dem Gerät oder der Fernbedienung zur Erhöhung der Lautstärke.
2. Drücken Sie den Lautstärkeregler **Volume DOWN / -** auf dem Gerät oder der Fernbedienung zur Verringerung der Lautstärke.

MUTE: Stummschaltung

1. Drücken Sie auf der Fernbedienung die **MUTE** -Taste um den Ton auszuschalten.
2. Drücken Sie erneut die **MUTE** -Taste der Fernbedienung um den Ton wieder einzuschalten.

Einstellung der Uhrzeit

Hinweis: Stellen Sie sicher, dass das Gerät mit Strom versorgt wird.

1. Im Standby-Modus wird im LCD-Display **0:00** blinken. Drücken Sie die Speicher- und Uhrentaste auf dem Gerät (**MEMORY/CLK ADJ.**). Im Display wird RTC 24 oder RTC 12 angezeigt. Drücke die **▶▶** oder **◀◀** - Taste des Gerätes / der Fernbedienung für das gewünschte 24 Stunden oder 12 Stunden-Uhrzeitformat. Drücke die **MEMORY/CLK ADJ.** -Taste für die Bestätigung.
2. Nach der Auswahl des Stunden-Systems wird die Stundenanzeige blinken, durch das wiederholte Drücken der **▶▶** oder **◀◀** Taste auf Gerät/Fernbedienung wird die richtige Stunde eingestellt. Mit Drücken der **MEMORY/CLK ADJ.** -Taste wird die Stunde bestätigt. Anschließend blinkt die Minutenanzeige, durch das wiederholte Drücken von **▶▶** oder **◀◀** wird die richtige Minute eingestellt. Durch die **MEMORY/CLK ADJ.** -Taste wieder bestätigt.

Timer: Automatische Einschaltung (Wecken mit Radio/CD/USB)

Sie können mit der Timer-Taste die Boombox so einstellen, dass sich das Gerät zu einer bestimmten Uhrzeit automatisch einschaltet. Auf die Weise können Sie durch UKW-Radio, CD/MP3-Disc oder USB-Wiedergabe geweckt werden.

1. Sobald Sie die richtige Uhrzeit im Standby-Modus eingestellt haben, drücken Sie die Timer-Taste **TIMER/SLEEP** auf dem Gerät oder der Fernbedienung solange bis die Stundenanzeige anfängt zu blinken, anschließend können Sie die gewünschte Uhrzeit des automatischen Einschaltens (Weckzeit) einzustellen.
2. Drücken Sie wiederholt die **▶▶** oder **◀◀** - Taste auf dem Gerät selbst bzw. auf der Fernbedienung, um die gewünschte Stundenzahl einzustellen. Drücken Sie die Taste **TIMER/SLEEP** auf Gerät oder Fernbedienung, um die Einstellung zu bestätigen.
3. Drücken Sie wiederholt die **▶▶** oder **◀◀** - Taste auf dem Gerät selbst bzw. auf der Fernbedienung, um die gewünschte Minutenzahl einzustellen. Drücken Sie die Taste **TIMER/SLEEP** auf Gerät oder Fernbedienung, um die Einstellung zu bestätigen.

- Drücken Sie wiederholt die ►► oder ◀◀ - Taste auf dem Gerät selbst bzw. auf der Fernbedienung, um den gewünschten Betriebsmodus (RADIO / CD / USB) einzustellen. Drücken Sie die Taste **TIMER/SLEEP** auf Gerät oder Fernbedienung, um die Einstellung zu bestätigen.
- Die Boombox wird sich nun sowohl zu vorher eingestellten Uhrzeit, als auch im gewählten Modus automatisch einschalten.

Sleep: Schlaffunktion

Mit der Schlaffunktion **SLEEP** können Sie ein Zeitintervall (10, 20, 30 usw. bis zu maximal 90 Minuten) einstellen, nach welchem sich die Boombox im Wiedergabemodus automatisch ausschaltet.

- Drücken Sie während des Betriebs die **TIMER/SLEEP**-Taste auf dem Gerät oder der Fernbedienung wiederholt, bis Sie das gewünschte Zeitintervall von 90 bis 10 Minuten für das automatische Ausschalten ausgewählt haben.
- Haben Sie das gewünschte Zeitintervall ausgewählt, drücken Sie nicht weiter auf die **TIMER/SLEEP**-Taste. Nach ca. 5 Sekunden wird das ausgewählte Zeitintervall automatisch eingestellt. Die Anzeige **SLEEP** erscheint nun auf dem LCD-Display.
- Das Gerät setzt Ihren gewünschten Betriebsmodus solange fort, bis das voreingestellte Zeitintervall automatisch abgelaufen ist. Dann schaltet sich die Boombox automatisch aus.

Anmerkung: Wenn Sie beim Anhören einschlafen sollten, wird die Boombox nur bis zum Ende der aktuellen DISC weiterspielen bzw. bis alle Dateien aus dem angeschlossenen Gerät abgespielt sind. Dies ist auch der Fall, sollte ein längeres Zeitintervall für das automatische Ausschalten eingestellt worden sein.

EQ: Einstellungen der Equalizer-Effekte

- Drücken Sie die Equalizer-Taste **EQ**, um einen der folgenden voreingestellten Equalizer-Effekte auszuwählen. Jedes erneute Drücken der **EQ** - Taste wählt einen anderen Betriebsmodus des Gerätes aus.
- Es stehen folgende Effekte zur Verfügung:
FLAT (neutral), JAZZ, ROCK, CLASSIC oder POP

ID3: Zusatzinformationen (ID-Tags)

Wenn Sie während der Wiedergabe einer MP3-Disc die **ID3/PAIR** -Taste drücken, blenden Sie die Zusatzinformationen (genannt ID3-Tag) über den aktuell wiedergegebenen Musiktitel auf dem LCD-Display ein.

- Drücken Sie die **ID3/PAIR** -Taste auf Ihrem Gerät oder der Fernbedienung, während der Wiedergabe einer MP3-Disc.
- Auf dem LCD-Display erscheint die Meldung ID3 ON. Dieses bedeutet, dass die Funktion aktiv ist. Wenn die aktuell wiedergegebene MP3-Datei das Format ID3 enthält, fängt sie automatisch damit an die Zusatzinformationen TITLE NAME (Songtitel), ARTIST NAME (Künstler/Interpret) und ALBUM NAME (Albumname) zu suchen und auf dem LCD-Display einzublenden.
- Drücken Sie die **ID3/PAIR** -Taste erneut, um zur normalen Wiedergabe zurückzukehren.



Kopfhörerbuchse

Für ungestörten Hörgenuss bietet sich die Möglichkeit, einen 3,5 mm Kopf- oder Ohrhörer (nicht im Lieferumfang enthalten) an die Kopfhörerbuchse auf der Vorderseite der Boombox anschließen.

Der Lautsprecherausgang schaltet sich dann automatisch ab. Anschließend können Sie die Lautstärke mit den Lautstärkereglern **VOLUME +/-** auf dem Gerät oder der Fernbedienung einstellen.

Achtung: Stellen Sie die Lautstärke des Gerätes auf Minimum ein, bevor Sie Kopf-/Ohrhörer verwenden.

Bedienung des UKW-Radios

Radio-Betriebsmodus auswählen und Radiosender einschalten

1. Drücken Sie die **FUNCTION** -Taste auf Gerät oder Fernbedienung und wählen Sie FM.
2. Stimmen Sie den gewünschten Sender durch Drücken der **◀▶** oder **▶▶** -Tasten ab. Das LCD-Display zeigt Ihnen die Frequenz an. Beispiel: **FM 103.60** MHz
3. Durch Drücken der **VOLUME +/-** -Tasten können Sie die gewünschte Lautstärke auswählen.
4. Ziehen Sie die **Teleskopantenne** auf die volle Länge, um einen besseren Empfang zu bekommen.

Hinweis: Die Radiofunktion ist standardmäßig im Stereo-Modus eingestellt, wenn der Radiosender zu sehr rauscht (wenn Sie einen Sender empfangen) drücken Sie die **MO/ST/P-Mode** auf dem Gerät bzw. die **MO/ST/STOP** -Taste auf der Fernbedienung um auf MONO FM zu wechseln.

5. Um den Radio-Betriebsmodus auszuschalten, drücken Sie die **FUNCTION** -Taste, um eine andere Funktionen auszuwählen, oder drücken Sie die **STANDBY** -Taste, um das Gerät auszuschalten.

Automatische Senderspeicherung (MEMORY)

Um eine automatische Sendersuche zu starten drücken und halten Sie die **▶▶** -Taste auf dem Gerät oder der Fernbedienung gedrückt. Ein Sender mit einem guten Empfang wird automatisch gespeichert und abgespielt. Nachdem das Gerät den Scan-Vorgang beendet hat, springt die Boombox auf Speicherplatznummer 1 (P01). Zum Einstellen des nächsten voreingestellten Senders drücken Sie die **FOLD. /10/ M+/-** -Taste am Gerät oder auf der Fernbedienung.

Manuelle Senderspeicherung (MEMORY)

Sie können bis zu 20 UKW-Radiosender gemäß Ihren eigenen Präferenzen voreinstellen, im Speicher der Boombox abspeichern und anschließend per Fernbedienung ansteuern. Auf diese Weise können Sie innerhalb kürzester Zeit Ihre Lieblingsradiosender einschalten.

1. Drücken Sie nun die **MEMORY/CLK ADJ.** -Taste auf Ihrem Gerät oder die Taste **MEMORY** auf Ihrer Fernbedienung. "P01" wird im Display aufleuchten. Drücken Sie wiederholt die Abstimmastasten **◀▶** auf dem Gerät oder der Fernbedienung, um den gewünschten Radiosender auszuwählen.
2. Haben Sie einen Radiosender ausgewählt, drücken Sie die **FOLD+10/M+** -Taste auf dem Gerät bzw. der Fernbedienung, bis Sie die gewünschte Speichernummer für den UKW-Radiosender gefunden haben. Drücken Sie danach erneut die Taste **MEMORY/CLK ADJ.** auf dem Gerät oder die **MEM** -Taste auf der Fernbedienung, um die Auswahl zu bestätigen.

3. Wenn Sie weitere Radiosender abspeichern möchten, wiederholen Sie die Schritte (1) und (2) solange, bis alle gewünschten UKW-Radiosender abgespeichert sind. Sie können bis zu 20 UKW-Radiosender einprogrammieren.

CD/MP3-Betrieb

Abspielbare Disc's

Folgende Wiedergabeformate können wiedergegeben werden:

CD/MP3 / CD-R / CD-RW

Disc einlegen

1. Drücken Sie die **FUNCTION** -Taste auf dem Gerät bzw. Fernbedienung und wählen Sie „CD“
2. Drücken Sie nun die **OPEN/CLOSE** -Taste um die CD-Lade zu öffnen. Auf dem Display erscheint die Meldung „OPEN“.
3. Legen Sie anschließend eine Disc mit der Etikettenseite nach oben ein.
4. Schließen Sie das CD-Laufwerk mit Hilfe der Taste **OPEN/CLOSE**.
Im Display erscheint nun die Meldung „-- READING --“, nach dem automatischen Einlesen der Disc, erscheint die Gesamtzahl der Musiktitel der Disc. Die Wiedergabe startet automatisch mit dem ersten Musiktitel und anschließend werden alle weiteren Titel der Reihe nach wiedergegeben.
5. Wenn Sie die Disc entfernen möchten, drücken Sie die Auswurf Taste **OPEN/CLOSE** auf dem Gerät oder der Fernbedienung, um die CD-Lade zu öffnen. Auf dem LCD-Display erscheint die Meldung „OPEN“. Fassen Sie die Disc's immer an den Kanten an, um deren Oberfläche nicht mit den Fingern zu berühren und entnehmen Sie diese bitte immer vorsichtig dem Gerät.

Hinweis:

- ✧ Bevor Sie die CD-Lade öffnen, sollten Sie einen Augenblick warten um sicherzustellen, dass die Disc bereits zum Stillstand gekommen ist.
- ✧ Wenn sich keine Disc im CD-Laufwerk befindet oder die Disc unlesbar sein sollte, erscheint die Meldung „NO DISC“ auf dem Display.
- ✧ Öffnen Sie niemals die CD-Lade während der Wiedergabe einer Disc. Möchten Sie die Wiedergabe abbrechen und die Disc aus der CD-Lade entfernen, drücken Sie zuerst die **Stopptaste** ■ auf dem Gerät oder der Fernbedienung. Öffnen Sie anschließend die CD-Lade und entfernen Sie die eingelegte Disc.

Wiedergabe einer Disc: PLAY/PAUSE ▶|| und STOP ■

1. Haben Sie eine Disc eingelegt und die CD-Lade geschlossen, startet die Wiedergabe automatisch mit dem ersten Musiktitel; Anschließend werden allen weiteren Titel der Reihe nach wiedergegeben.
2. Drücken Sie die ▶|| -Taste um die Wiedergabe vorläufig anzuhalten. Drücken Sie erneut die ▶|| -Taste, um die Wiedergabe an der Stelle wieder aufzunehmen, an der sie vorher angehalten wurde.
3. Drücken Sie die ■ -Taste auf dem Gerät bzw. der Fernbedienung um die Wiedergabe einer Disc zu unterbrechen. Die Gesamtzahl der Musiktitel auf der Disc erscheint auf dem LCD-Display.

Auswahl des gewünschten Titels/Abschnitts: SKIP UP/BACK ◀▶

Um einen gewünschten Titel zu wählen

1. Drücken Sie während der Disc-Wiedergabe oder im Stopp-Modus die ◀ oder ▶ -Taste auf Gerät/Fernbedienung bis der gewünschte Musiktitel (die gesuchte Titelnummer) auf dem LCD-Display erscheint.
2. Drücken Sie anschließend die ▶| -Taste, um die Wiedergabe des gewählten Musiktitels zu starten.

Spurabtastung einer bestimmten Passage/Musiktitels ◀▶

1. Drücken und halten Sie die Tasten ◀▶ um den aktuell wiedergegebenen Titel mit hoher Drehgeschwindigkeit vor- oder zurückspulen.
2. Sollten Sie den gewünschten Abschnitt (Punkt) gefunden haben, lassen Sie die Taste einfach wieder los. Damit kehren Sie zur normalen Wiedergabegeschwindigkeit zurück. Die Wiedergabe startet dann am ausgewählten Punkt.

Titel mit Nummern über 10 auswählen (FOLD+/-10/M+)

Anmerkung: Diese Funktion ist nur für MP3-Disc's verfügbar.

Wenn Sie während der Wiedergabe einer MP3-Disc einen Musiktitel mit einer Nummer höher als 10 auswählen möchten, drücken Sie die **FOLD+/-10/M+** -Taste auf dem Gerät oder der Fernbedienung. Bei jedem Drücken springen Sie 10 Titel (Dateien) vor oder zurück.

Auswahl eines Ordners (FOLD+/-10/M+)

Anmerkung: Diese Funktion ist nur für MP3-Disc's mit mehr als einem Ordner verfügbar.

Wenn Sie während der Wiedergabe einer MP3-Disc einen Ordner mit Musikdateien auswählen möchten, drücken Sie die **FOLD+/-10/M+** -Taste. Wenn Sie die Taste drücken und halten, springen Sie zum nächsten oder vorherigen Ordner der aktuell wiedergegebenen MP3-Disc.

Wiedergabe programmieren (MEMORY/CLK ADJ./MEM)

Das Programmieren von Titeln von Disc ist möglich, wenn die Wiedergabe gestoppt ist. Bis zu 20 Titel CD und 99 Titel MP3 können im Speicher in beliebiger Reihenfolge gespeichert werden.

1. Im Stopp-Modus drücken Sie die **MEMORY/CLK ADJ.** -Taste am Gerät oder die **MEM**-Taste auf der Fernbedienung, um Programmeinstellungen einzugeben, wird die Anzeige „MEM“ blinken und "P01 001".
2. Durch Drücken der ◀ oder ▶ -Taste wählen Sie den ersten gewünschten Titel zum programmieren aus. (Beispiel: Track/Song 2)
3. Drücken Sie die **MEMORY/CLK ADJ.** -Taste. Im LCD-Display erscheint bzw. blinkt „MEM“ und „P02 002“.
4. Wiederholen Sie die Schritte 2 und 3, um weitere gewünschte Titel zu speichern, bis alle Titel programmiert sind.
5. Drücken Sie die ▶| -Taste am Gerät oder auf der Fernbedienung, um die Wiedergabe ab dem ersten programmierten Titel zu starten. Das Display wird „01“ zeigen und die „MEM“-Anzeige auf LCD-Display erscheint.
6. Drücken Sie die ■ -Taste am Gerät oder auf der Fernbedienung um die Programm-Wiedergabe zu stoppen.



Um die programmierte Wiedergabe zu löschen:

1. Drücken Sie die **■** -Taste am Gerät oder auf der Fernbedienung, wenn die Disc bereits gestoppt ist.
2. Öffnen Sie die CD-Lade. Die Wiedergabeliste wird dadurch automatisch gelöscht.

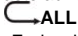

Wiederholungsoption wählen (MO/ST/P-MODE)

Sie können die Wiederholungsfunktion benutzen, um einen oder alle Musiktitel einer Disc ununterbrochen zu wiederholen.

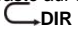

Einen Musiktitel (Song) ununterbrochen wiederholen:

1. Drücken Sie die **MO/ST/P-MODE** -Taste auf dem Gerät oder die **P-MODE** -Taste auf der Fernbedienung während einer Wiedergabe. Im Display erscheint folgendes Symbol: . Anschließend spielt die Boombox immer wieder den ausgewählten Song bis Sie die **■** -Taste drücken.
2. Um die automatische Wiedergabe zu löschen drücken Sie erneut die **MO/ST/P-MODE** -Taste auf dem Gerät oder die **P-MODE** -Taste auf der Fernbedienung bis das -Symbol im LCD-Display verschwindet.

Alle Musiktitel (Songs) einer Disc ununterbrochen wiederholen:

1. Drücken Sie die **MO/ST/P-MODE** -Taste auf dem Gerät oder die **P-MODE** -Taste auf der Fernbedienung während einer Wiedergabe bis im Display folgendes Symbol  **ALL** erscheint. Anschließend spielt die Boombox die komplette Disc und fängt am Ende wieder automatisch von vorne an bis Sie die **■** -Taste drücken.
2. Um die automatische Wiedergabe zu löschen drücken Sie erneut die **MO/ST/P-MODE** -Taste auf dem Gerät oder die **P-MODE** -Taste auf der Fernbedienung bis das  **ALL** -Symbol im LCD-Display verschwindet.

Einen Musikordner einer MP3-Disc ununterbrochen wiederholen:

1. Drücken Sie die **MO/ST/P-MODE** -Taste auf dem Gerät oder die **P-MODE** -Taste auf der Fernbedienung während einer Wiedergabe bis im Display folgendes Symbol  **DIR** erscheint. Anschließend spielt die Boombox den kompletten Ordner einer MP3-Disc und fängt am Ende wieder automatisch von vorne an bis Sie die **■** -Taste drücken.
2. Um die automatische Wiedergabe zu löschen drücken Sie erneut die **MO/ST/P-MODE** -Taste auf dem Gerät oder die **P-MODE** -Taste auf der Fernbedienung bis das  **DIR** -Symbol im LCD-Display verschwindet.

Zufallswiedergabe (RANDOM)

Um die Wiedergabe aller Musiktitel der aktuellen Disc in zufälliger Reihenfolge zu starten.

1. Drücken Sie die **MO/ST/P-MODE** -Taste auf dem Gerät oder die **P-MODE** -Taste auf der Fernbedienung während einer Wiedergabe bis im Display das **RAN** -Symbol erscheint. Anschließend spielt die Boombox die Songs in einer zufälligen Reihenfolge ab, bis Sie die **■** -Taste drücken.
2. Um die Zufallswiedergabe zu löschen drücken Sie erneut die **MO/ST/P-MODE** -Taste auf dem Gerät oder die **P-MODE** -Taste auf der Fernbedienung bis das **RAN** -Symbol im LCD-Display verschwindet.

USB-Betrieb

1. Drücken Sie die **FUNCTION** -Taste auf dem Gerät/der Fernbedienung und wählen Sie „USB“
2. Schließen Sie ein USB-Gerät (USB-Stick) an die USB-Schnittstelle an. Auf dem Display erscheint die Gesamtzahl der auf dem USB-Gerät gespeicherten Dateien (Musiktitel). Anschließend werden die USB-Dateien eingelesen und die Wiedergabe startet automatisch.
3. Drücken Sie die **■** -Taste auf dem Gerät oder der Fernbedienung um die Wiedergabe zu beenden. Danach erscheint „STOP“ im Display und Sie können den USB-Stick entfernen.

Während der Wiedergabe können Sie dieselben Funktionen nutzen, die Sie während der Wiedergabe einer DISC zur Verfügung haben: Einzelheiten darüber finden Sie im Kapitel „CD/MP3-Betrieb“.

AUX-Betrieb

1. Drücken Sie die **FUNCTION** -Taste und wählen Sie „AUX“.
2. Stecken Sie nun ein AUX-Kabel in die Buchse „AUX IN“ (3,5mm)
3. Stellen Sie die Lautstärke der Boombox auf die gewünschte Stufe.
4. Verbinden Sie nun das andere Ende des AUX-Kabels mit z.B. einem MP3-Player und spielen Sie Ihre gewünschte Musik ab.

Hinweis: Auch am angeschlossenen Gerät muss die Lautstärke eingestellt/beachtet werden.

Bluetooth-Betrieb

Drücken Sie die **FUNCTION** -Taste und wählen Sie „Bluetooth“. Im LCD-Display erscheint „PAIRING“ und das Licht der Bluetooth-Kopplungsanzeige fängt an schnell zu blinken.

1. Schalten Sie die Bluetooth-Funktion Ihres externen Bluetooth-Gerätes ein und scannen Sie nach dem Gerät „CDR007BT“. Verbinden Sie sich und geben das Passwort „0000“ ein, falls erforderlich. Nach erfolgreicher Verbindung erscheint „Bluetooth“ im Display der Boombox. Starten Sie auf Ihrem externen Bluetooth-Gerät die Wiedergabe.
2. Wenn es keine Verbindung zwischen der Boombox und dem externen Gerät innerhalb von 2 Minuten gibt, blinkt die Kopplungsanzeige alle 2 Sekunden auf. Zum Verbindungsversuch drücken Sie die **ID3/PAIR** -Taste auf Gerät oder der Fernbedienung und verbinden sich.
3. Drücken Sie den Lautstärkeregler **Volume UP / +** auf dem Gerät oder der Fernbedienung zur Erhöhung der Lautstärke. Drücken Sie den Lautstärkeregler **Volume DOWN / -** auf dem Gerät oder der Fernbedienung zur Verringerung der Lautstärke. Auch am angeschlossenen Gerät muss die Lautstärke eingestellt/beachtet werden.
4. Drücken Sie die **ID3/PAIR** -Taste am Gerät oder auf der Fernbedienung, um die Bluetooth-Verbindung zu trennen.

Hinweis: Bluetooth funktioniert am besten innerhalb von 10 Metern. Nach dem erneuten Einschalten des Gerätes verbindet sich die Boombox mit dem gekoppelten Gerät sofort, wenn das gekoppelte Gerät Bluetooth aktiviert hat.

TECHNISCHE DATEN

Allgemein

Spannungsversorgung	AC 100-240V~60/50Hz DC 12V UM-2/C x 8pcs
Energieverbrauch	55 Watt
Gewicht	2,80 kg
Abmessungen	420(L) x 232(W) x 174(H) mm
Betriebstemperatur	+ 5°C - + 35° C

Radio

Empfängerband	FM
Frequenzbereich	FM 87.5 – 108 MHz

CD (Compact Disc)

optische Laserabtastung	3-Beam Laser
Frequenzgang	100Hz – 16KHz

Audio

max. Musikleistung	2 x 40 Watt
--------------------	-------------

Zubehör

Bedienungsanleitung	1x
Fernbedienung	1x
AC-Kabel	1x

Alle Angaben ohne Gewähr.

Änderungen von Design und Spezifikation auch ohne Vorankündigung vorbehalten.

BATTERIE-ENTSORGUNGSHINWEIS:

BATTERIEN UND AKKUS DÜRFEN NICHT IN DEN HAUSMÜLL!

JEDER VERBRAUCHER IST GESETZLICH VERPFLICHTET, ALLE BATTERIEN UND AKKUS, EGAL OB SIE SCHADSTOFFE* ENTHALTEN ODER NICHT, BEI EINER SAMMELSTELLE SEINER GEMEINDE/SEINES STADTTEILS ODER IM HANDEL ABZUGEBEN, DAMIT SIE EINER UMWELTSCHONENDEN ENTSORGUNG ZUGEFÜHRT WERDEN KÖNNEN.

**BATTERIEN UND AKKUS BITTE NUR IM
ENTLADENEN ZUSTAND ABGEBEN!**

***) GEKENNZEICHNET MIT :**

CD = CADMIUM,

HG = QUECKSILBER,

PB = BLEI



CDR007BT

Gewährleistung

Die Firma

UltraMedia GmbH & Co. Handels KG
Friedrich-Penseler-Str. 28
D-21357 Lüneburg

Tel.: +49/ (0) 4131/9239-20, Fax:+49/ (0) 4131/9239-55
(Mo.-Do.: 08:00-17:00, Fr.: 08:00-14:00)
Internet: www.ultramedia.de
E-Mail: service@ultramedia.de

übernimmt für dieses Produkt eine Garantie für die Dauer von 24 Monaten ab Kaufdatum.

Ausgeschlossen von der Garantie sind Verschleißteile, ästhetische Teile, Produkte mit beschädigtem Garantiesiegel oder nicht lesbarer/vorhandener Seriennummer, sowie Schäden, die durch unsachgemäße Bedienung und/oder unsachgemäßem Gebrauch, durch den Gebrauch von nicht originalen Ersatzteilen, ungeeigneter Verpackung oder aus irgendeinem weiteren Grund verursacht werden, die den "Reflexion" Produkten nicht zuzuschreiben sind.

Auf Zubehörteile, wie z.B. die Fernbedienung, das Netzteil, etc. gewähren wir eine Garantie von sechs Monaten ab Kaufdatum.

Beachten Sie unbedingt die Warnhinweise in der Bedienungsanleitung.

Im Servicefall senden Sie das Gerät, falls möglich, in der Originalverpackung mit komplettem Zubehör, einem Anschreiben von Ihnen mit Adresse und Telefon-/Faxnummer und/oder Email-Adresse und einer Kopie Ihres Kaufbeleges frei Haus (Absender übernimmt Fracht) an oben angegebene Adresse ein. Unfreie Pakete können nicht angenommen werden. Für Transportschäden von Geräten, die nicht in der Originalverpackung verschickt werden, übernimmt die UltraMedia GmbH keine Haftung!

Sollten noch Fragen bestehen, setzen Sie sich gerne mit uns unter der oben angegebenen Adresse, Tel.-, Faxnummer oder Mailadresse in Verbindung. Einige Probleme können auch durch den Servicesupport telefonisch oder per E-Mail geklärt werden.

Nach erfolgter Reparatur senden wir Ihnen das Gerät frei Haus zurück.